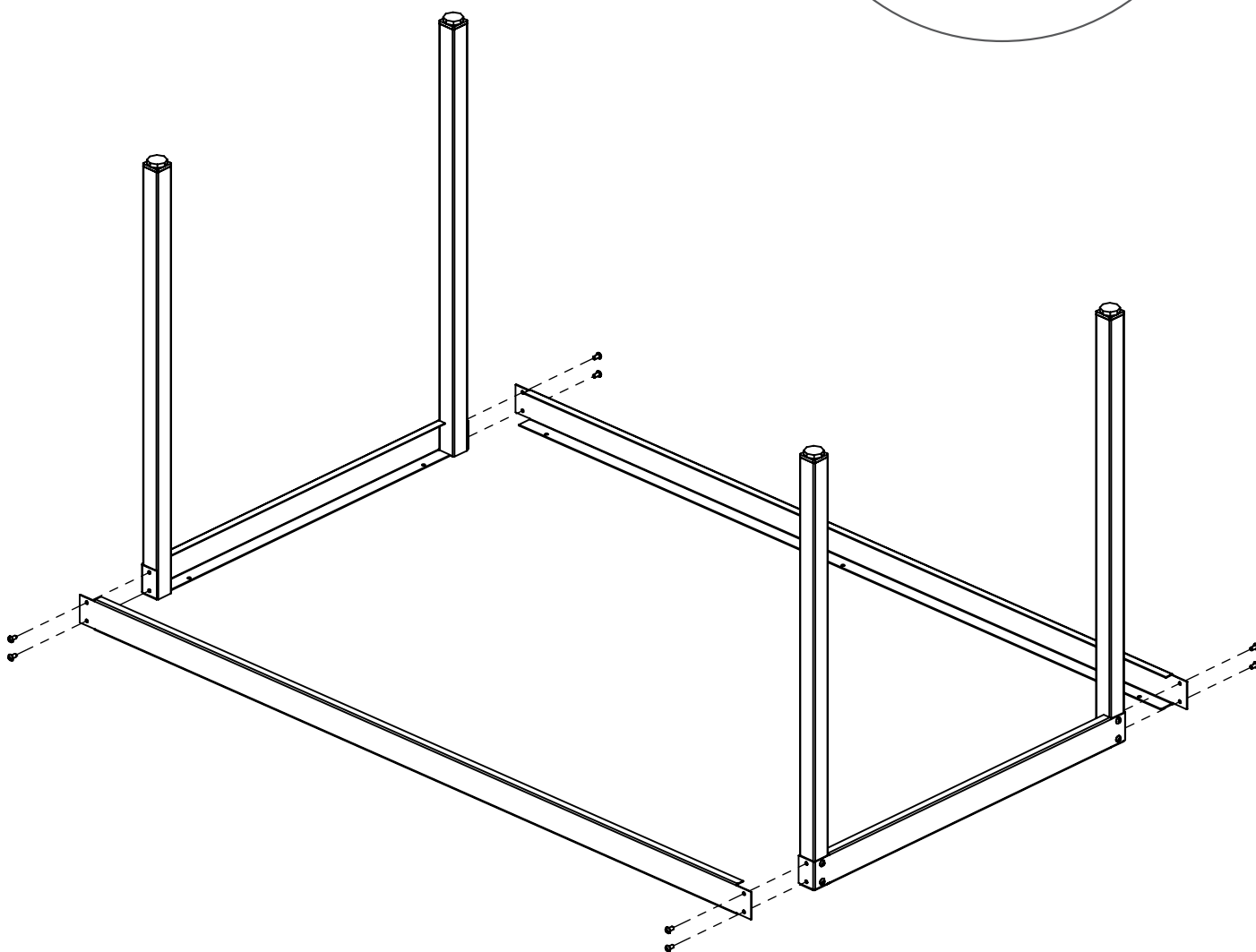
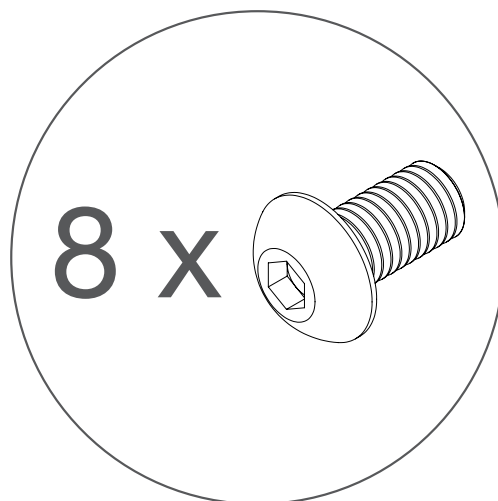


# Monteringsanvisning

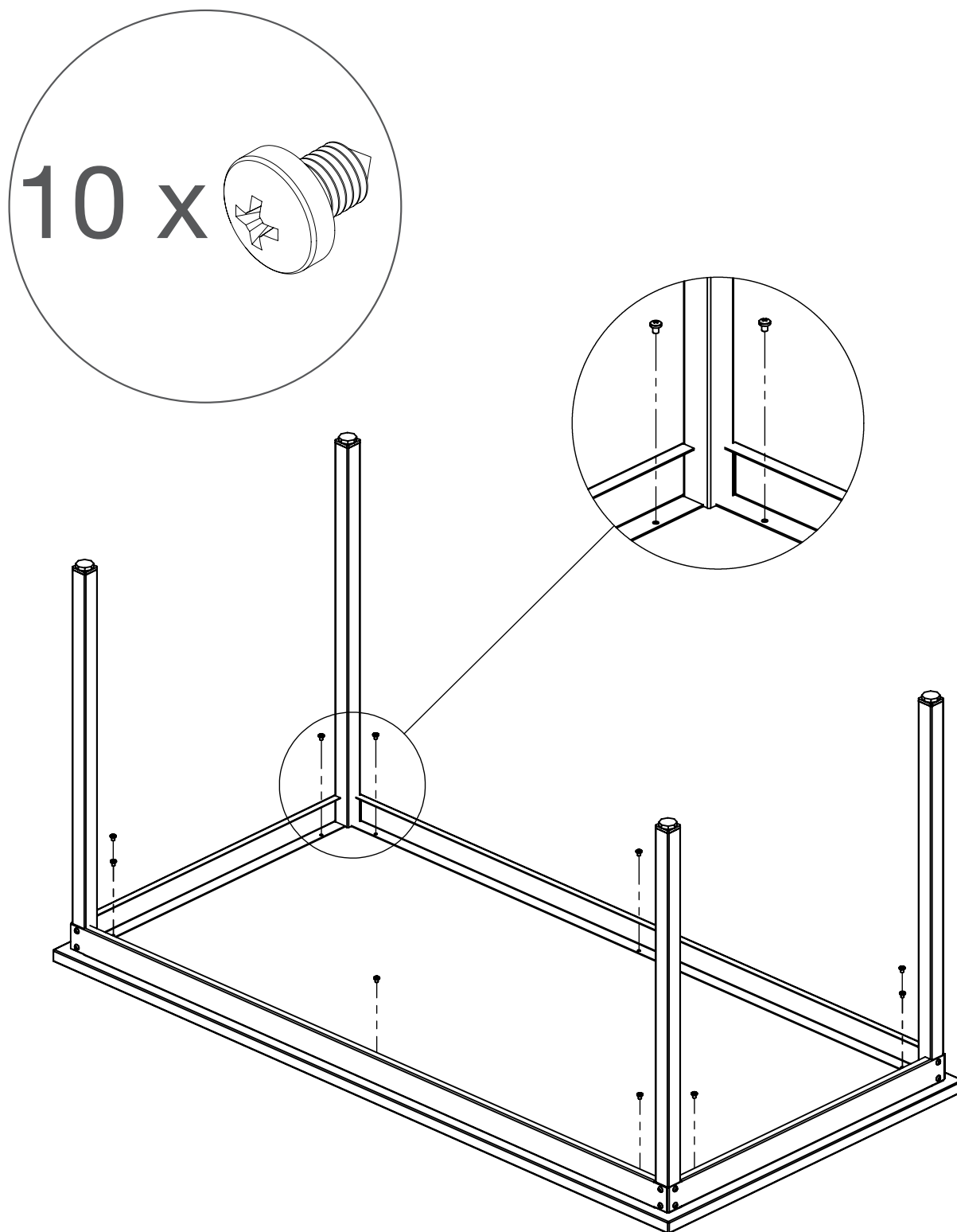
Arbetsbord AB 1400

# Monteringsanvisning

1. Montera underredet genom att fästa långsidorna vid benparen med de medföljande insex-skruvarna.



2. Placera bordsskivan med ovansidan ner. Centra underredet på skivan. Skruva fast underredet i bordsskivan med träskruvarna.



## SERVICE/SUPPORT

För information om närmast belägna servicestation kontakta PODAB och efterfråga teknisk support eller besök vår hemsida [www.podab.se](http://www.podab.se)

Tel. 031-752 01 00

Fax 031-752 01 50

E-mail [parts@podab.se](mailto:parts@podab.se)

[www.podab.se](http://www.podab.se)

### Företagsfakta

AB PODAB är en svensk, rikstäckande och komplett leverantör av professionell tvätt och disk. Sedan 1945 har vi levererat tvätt- och torkutrustning till den svenska marknaden. Huvudkontor, lager och utveckling ligger i Göteborg. PODAB är vårt eget varumärke.



AB PODAB, Ekonomivägen 9, 436 33 Askim  
Tel 031-752 01 00, Fax 031-752 01 50 E-post: [sales@podab.se](mailto:sales@podab.se), [www.podab.se](http://www.podab.se)

©PODAB 2009-04-20. Vi förbehåller oss rätten till ändringar och reserverar oss för feltryck.