



ProLine HX 180 - HX 280

ProLine HX 180, HX 240 och HX 280 är rejäla tvättmaskiner med stor kapacitet och låga driftskostnader som passar i professionella miljöer. Maskinerna är stryktåliga med mycket lång livslängd.



Robusta och driftsäkra tvättmaskiner

ProLine HX 180, 240 och 280 är robusta tvättmaskiner som passar för grovtvätt och tvätt av skyddskläder etc. Den unika trumman, WED (Water Efficiency Drum) bidrar till en mycket låg vatten- och energiförbrukning. Trumman är också utrustad med ett speciellt kaskadmönster, CASCADE, som är skonsamt mot textilierna och vattnar ur kläderna effektivt.

En mycket stor lucka, nytt luckhandtag och omfattande display bidrar till en bättre ergonomi och användarvänlighet. Tvättmaskinerna har ingen bälg, vilket gör det lätt att lasta i och ur tvätten.

Egenskaper

- 180-280 l trumvolym
- 54% restfuktighet
- Centrifugering upp till 980 v/min
- WED med kaskadmönster bidrar till en mycket låg energi- och vattenförbrukning
- WLS - anpassar vattenmängden till mängden tvätt och typ av tvättgods
- 12 stycken standardprogram
- Specialprogram som tillval
- Stor lucka, 46 cm Ø, som öppnas 180°
- 76 mm avloppsventil monterad direkt mot trumman för vattenbesparing
- Display med 21 valbara språk
- Klar för varm- och kallvattenanslutning
- Klar för boknings- och doseringssystem

Huvuddata	HX 180	HX 240	HX 280
Trumvolym, l	180	240	280
Kapacitet 1:10, kg	18	24	28
Max centrifugering, v/min	980	980	915
G-faktor vid max centrifugering	400	400	350
Artikelnummer	101204	101205	101222
Förbrukningsdata normaltvätt 60°, full last, kallvattenansluten			
Vattenförbrukning, l	130	221	258
Energiförbrukning, kWh	3,4	4,6	5,3
Restfuktighet, %	54	54	54

Om PODAB

PODAB har specialiserat sig på professionell tvättstugeutrustning sedan 1945. Våra produkter finns i flerfamiljshus, inom städsektorn och på brandstationer, för att bara nämna några platser.



Garantier

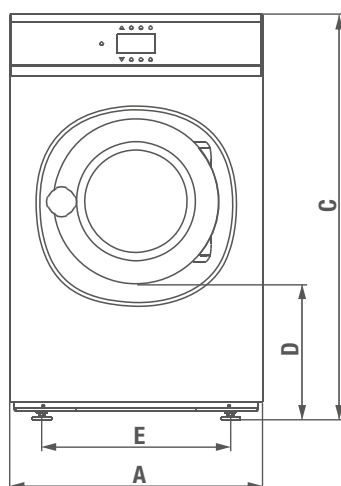
Vid köp av produkten ingår 5-års garanti. För fullständiga garantivillkor se www.podab.se.



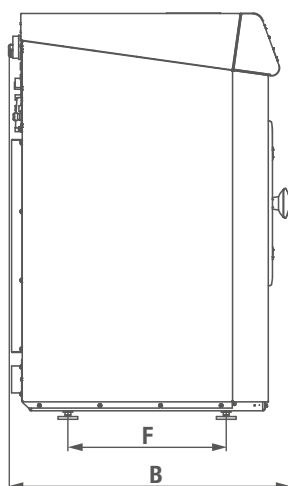
Modell		HX 180	HX 240	HX 280
Elanslutning	Fas/spänning/frekvens	3~N/400V/50Hz	3~N/400V/50Hz	3~N/400V/50Hz
	Effekt, el-/ånguppvärmning, kW	13,5/2,3	20/3,1	23,9/3,1
	Säkring, el-/ånguppvärmning, A	25/20	32/20	50/20
	Elkabel längd, mm	2200	2200	2200
Vattenanslutning	Vattenventiler, Ø tum	3/4	3/4	3/4
	Avloppsventil, yttre Ø mm	76	76	76
	Rekommenderat vattentryck, kPa	300-500	300-500	300-500
	Vattenintag, l/min	20	20	20-50
	Tömningskapacitet, l/sek	3,5	3,5	3,5
Ånganslutning	Ångtryck, bar	1-8	1-8	1-8
	Ångventil, Ø tum	1/2	1/2	1/2
Golvkrav	Max golvbelastning, kN	4,0 ± 0,7	4,6 ± 1,1	5,0 ± 1,1
	Dynamisk kraftfrekvens, Hz	16,3	16,3	15,3
Tillbehör/tillval	Fundament, artikelnummer/höjd, mm	101215/160	101216/160	101224/160
	Uppsamlingsränna, artikelnummer/volym, l	161002/70	-	-
	Doseringsutrustning P-o-T, 2 pumpar, artikelnummer	101082	101082	101082
	Doseringsutrustning P-o-T, 4 pumpar, artikelnummer	101084	101084	101084
	Doseringsutrustning P-o-M, artikelnummer	101063	101063	101063
Ljudnivå	Ljudtrycksnivå vid tvätt/centrifugering, dB(A)*	50/68	49/66	48/70
Vikt	Vikt netto, kg	380	430	495
	Vikt med emballage, kg	395	450	515
Lucköppning	Lucköppning, Ø mm	460	460	460

* Enligt standard EN ISO 3744.

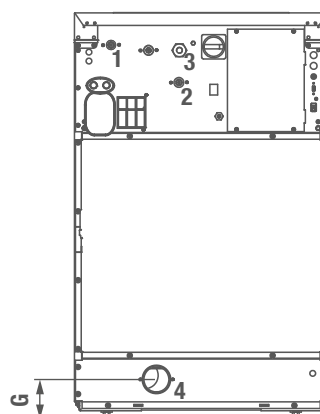
Framsida



Vänster sida



Baksida



1. Kallvattenventil
2. Varmvattenventil
3. Elanslutning
4. Avloppsventil

Mått i mm	A	B	C	D	E	F	G
	Bredd	Djup	Höjd	Höjd till lucköppning	Avstånd mellan fötter (bredd)	Avstånd mellan fötter (djup)	Höjd till avloppsventil
HX 180	970	970	1434	501	785	560	133
HX 240	970	1105	1434	501	785	695	133
HX 280	970	1185	1434	501	785	770	133



2023-10-23. Vi förbehåller oss rätten till ändringar och reserverar oss för feltryck.