



ProLine HX 65 & HX 80

ProLine HX 65 och HX 80 är rejäla och driftsäkra tvättmaskiner som lämpar sig för tuffa miljöer. De har uppgraderats med högre centrifugalkraft, 500 G, vilket innebär att de avvattnar textilierna ännu snabbare.



Driftsäkra - i en klass för sig

ProLine HX 65 och HX 80 är robusta och pålitliga tvättmaskiner som tvättar rent på ett effektivt och skonsamt sätt. Nu har de blivit ännu bättre. Med en uppgradering till 500 G i centrifugeringen blir textilierna än mer urvattnade och den efterföljande torkningen förkortas. Trumman har ett speciellt kaskadmönster, CASCADE, som vattnar ur kläderna effektivt och tvättar oerhört skonsamt. Det finns så lite som 44% fukt kvar i plaggen efter centrifugering med HX 65.

Maskinerna har Water Saving System (WSS) som vid halv last ger en vattenbesparing på ca 50% per tvättomgång. Vid mindre last blir vattenbesparingen ännu större. Nya tvättprogram och den unika trumman, WED (Water Efficiency Drum) bidrar till en mycket låg vatten- och energiförbrukning.

Egenskaper

- 65 och 77 l trumvolym
- 44% restfuktighet
- Centrifugering 1298 v/min och 500 G
- WED med kaskadmönster bidrar till en mycket låg energi- och vattenförbrukning
- WSS väger tvättgodset och justerar vattennivån för minimal förbrukning
- WLS anpassar vattenmängden till mängden tvätt och typ av tvättgods
- 13 stycken standardprogram
- Specialprogram som tillval
- Stor lucka, 33 cm Ø, som öppnas 180°
- 76 mm avloppsventil monterad direkt mot trumman för vattenbesparing
- Display med 21 valbara språk
- Klar för varm- och kallvattenanslutning
- Klar för bognings- och doseringssystem

| Huvuddata | HX 65 | HX 80 |
|---------------------------------|--------|--------|
| Trumvolym, l | 65 | 77 |
| Kapacitet 1:9, kg | 7 | 9 |
| Max centrifugering, v/min | 1298 | 1298 |
| G-faktor vid max centrifugering | 500 | 500 |
| Artikelnummer | 101229 | 101230 |

Förbrukningsdata normaltvätt 60°, full last, kallvattenansluten

| | | |
|------------------------|-----|-----|
| Tvättid, min | 55 | 55 |
| Vattenförbrukning, l | 43 | 60 |
| Energiförbrukning, kWh | 1,3 | 1,5 |
| Restfuktighet, % | 44 | 44 |

Om PODAB

PODAB har specialiserat sig på professionell tvättstugeutrustning sedan 1945. Våra produkter finns i flerfamiljshus, inom städsektorn och på brandstationer, för att bara nämna några platser.



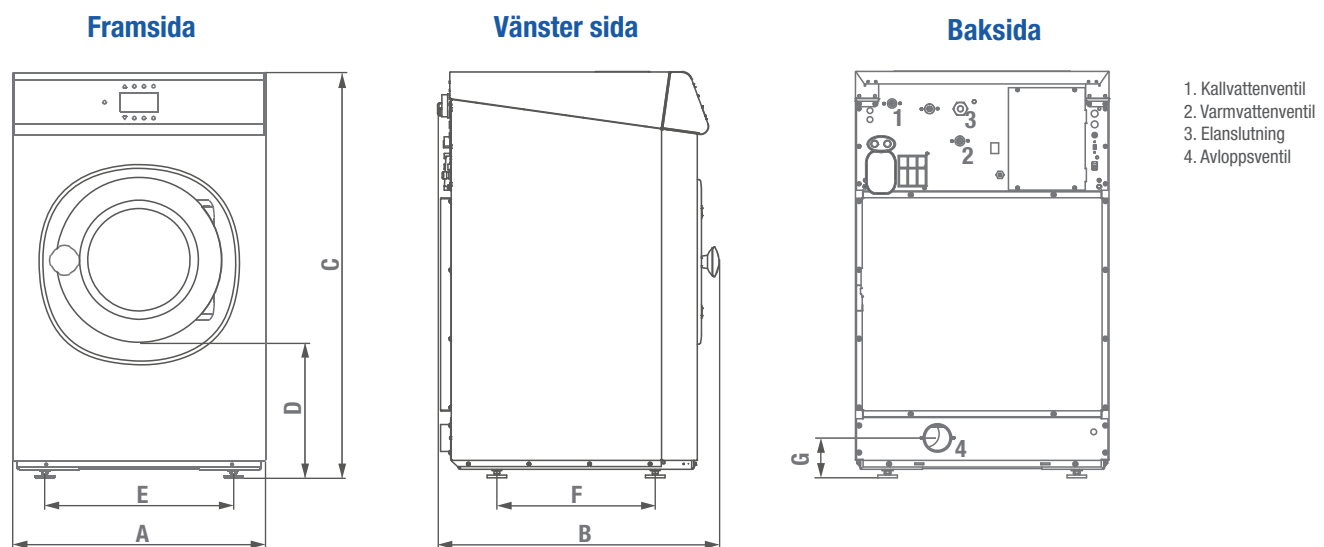
Garantier

Vid köp av produkten ingår 5-års garanti. För fullständiga garantivillkor se www.podab.se.



| Modell | | HX 65 | HX 80 |
|--------------------------|--|---------------|---------------|
| Elanslutning | Fas/spänning/frekvens | 3~N/400V/50Hz | 3~N/400V/50Hz |
| | Effekt, kW | 6,7 | 6,7 |
| | Säkring, A | 10-16 | 10-16 |
| | Elkabel längd, mm | 2200 | 2200 |
| Vattenanslutning | Vattenventiler, Ø tum | 3/4 | 3/4 |
| | Avloppsventil, yttre Ø mm | 76 | 76 |
| | Rekommenderat vattentryck, bar | 3-5 | 3-5 |
| | Vattenintag, l/min | 20 | 20 |
| | Tömningskapacitet, l/sek | 3,5 | 3,5 |
| Golvkrav | Max golvbelastning, kN | 1,8 ± 0,5 | 1,9 ± 0,5 |
| | Dynamisk kraftfrekvens, Hz | 19,4 | 19,4 |
| Tillbehör/tillval | Fundament, artikelnummer/höjd, mm | 101211/220 | 101211/220 |
| | Uppsamlingsränna, artikelnummer/volym, l | 161000/42 | 161000/42 |
| | Doseringsutrustning P-o-T, 2 pumpar, artikelnummer | 101082 | 101082 |
| | Doseringsutrustning P-o-T, 4 pumpar, artikelnummer | 101084 | 101084 |
| | Doseringsutrustning P-o-M, 2 pumpar, artikelnummer | 101064 | 101064 |
| | Doseringsutrustning P-o-M, 3 pumpar, artikelnummer | 101065 | 101065 |
| Ljudnivå | Ljudtrycksnivå under centrifugering, dB(A)* | 59 | 64 |
| Vikt | Vikt netto, kg | 170 | 185 |
| | Vikt med emballage, kg | 180 | 200 |
| Lucköppning | Lucköppning, Ø mm | 330 | 330 |

* Enligt standard EN ISO 3744.



| Mått i mm | A | B | C | D | E | F | G |
|--------------|-------|------|------|-----------------------|-------------------------------|------------------------------|-------------------------|
| | Bredd | Djup | Höjd | Höjd till lucköppning | Avstånd mellan fötter (bredd) | Avstånd mellan fötter (djup) | Höjd till avloppsventil |
| HX 65 | 710 | 740 | 1139 | 373 | 530 | 394 | 106 |
| HX 80 | 710 | 790 | 1139 | 373 | 530 | 444 | 112 |



2024-01-23. Vi förbehåller oss rätten till ändringar och reserverar oss för feltryck.