



## ProLine TMX 160

Rejäl och driftsäker högcentrifugerande tvättmaskin. Med sin storlek passar den perfekt för grovtvätt och större gods.



### Rejäl och driftsäker tvättmaskin

ProLine TMX 160 är en rejäl professionell och driftsäker tvättmaskin som passar bäst i professionella miljöer som brandstationer, sjukhus, hotell och tvätterier.

Det är en användarvänlig maskin med en stor, tydlig display och en intuitiv kontrollpanel. En stor lucka med ett rejält luckhandtag bidrar till en bättre ergonomi och användarvänlighet. Tvättmaskinen har ingen bälg, vilket gör det lätt att lasta i och ur tvätten. Smart skydd mellan lucka och front hindrar tvätt från att klämmas fast. Minskar även risken för att plagg trillar mellan lucka och tvättvagn vid urlastning.

### Egenskaper

- 160 l trumvolym
- Endast 48% restfuktighet
- Högcentrifugerande med 1100 varv/min
- WED bidrar till en mycket låg energi- och vattenförbrukning
- WLS - anpassar vattenmängden till mängden tvätt och typ av tvättgods
- 16 stycken standardprogram inklusive tre grovtvättprogram
- Specialprogram för professionella applikationer
- Stor lucköppning, 45 cm i diameter
- 4,3" färgdisplay som visar program, temperatur, återstående tid, centrifugeringshastighet m.m.
- Smart klämskydd mellan lucka och front
- Avloppsventil monterad direkt mot trumman för vattenbesparing
- 23 valbara språk däribland engelska, finska, tyska och arabiska
- Klar för varm- och kallvattenanslutning
- Förberedd för boknings- och doseringssystem

| Huvuddata   | TMX 160  |
|---|----------|
| Trumvolym, l  | 160      |
| Kapacitet 1:10, kg  | 16       |
| Kapacitet 1:9, kg   | 18       |
| Max centrifugering, v/min   | 1100     |
| G-faktor vid max centrifugering   | 419      |
| Artikelnummer   | 100304   |
| <b>Förbrukningsdata normaltvätt 60°, full last, kall-/varmvattenansluten*</b> |          |
| Tvättid, min  | 55/46    |
| Vattenförbrukning, l  | 144      |
| Energiförbrukning, kWh/kg   | 3,1/0,45 |
| Restfuktighet, %  | 48       |

\*Vattentemperatur 15°C kallt och 70°C varmt.

### OM PODAB

PODAB har specialiserat sig på professionell tvättstugeutrustning sedan 1945. Våra produkter finns i flerfamiljshus, inom städsektorn och på brandstationer, för att bara nämna några platser.



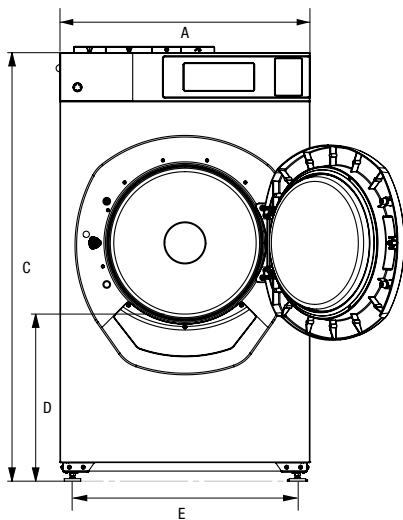
### Garantier

Vid köp av produkten ingår 5-års garanti. Vi står för fabriktionsfel och ersätter delar, arbete, frakt och material.

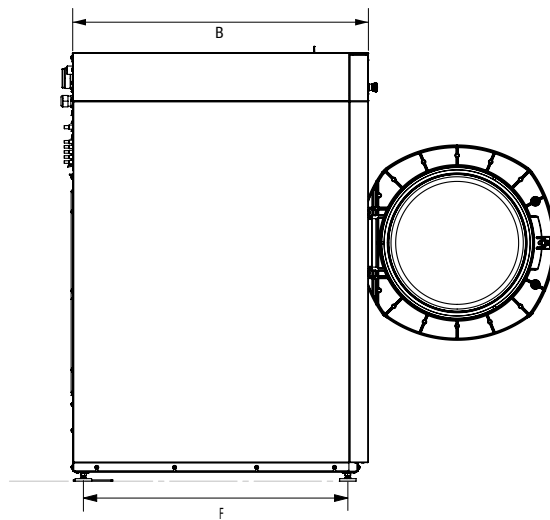


| Modell           | TMX 160  |               |
|------------------|--|---------------|
| Elanslutning     | Fas/spänning/frekvens                              | 3~N/400V/50Hz |
|                  | Effekt, kW   | 18            |
|                  | Värmeeffekt, kW                                    | 17,6          |
|                  | Säkring, A   | 32            |
| Vattenanslutning | Vattenventiler, Ø tum                              | 3/4           |
|                  | Avloppsventil, yttre Ø mm                          | 75            |
| Tillbehör/tilval | Uppsamlingsränna, artikelnummer/volym, l           | 161002/70     |
|                  | Doseringsutrustning P-o-T, 2 pumpar, artikelnummer | 101082        |
|                  | Doseringsutrustning P-o-T, 4 pumpar, artikelnummer | 101084        |
|                  | Doseringsutrustning P-o-M, artikelnummer           | 101064        |
| Ljudnivå         | Ljudtrycksnivå vid centrifugering, dB(A)           | 66            |
| Lucköppning      | Lucköppning, Ø mm                                  | 450           |

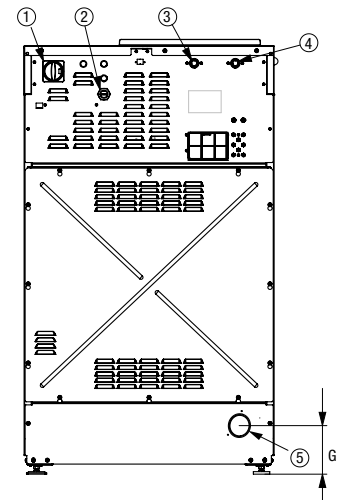
Framsida



Vänster sida



Baksida



- |                                     |                         |
|-------------------------------------|-------------------------|
| 1. Strömbrytare                     | 4. Kallvattenanslutning |
| 2. Elanslutning                     | 5. Avloppsventil        |
| 3. Kall- eller varmvattenanslutning |                         |

| Mått i mm | A     | B    | C    | D                     | E                             | F                            | G                       |
|-----------|-------|------|------|-----------------------|-------------------------------|------------------------------|-------------------------|
|           | Bredd | Djup | Höjd | Höjd till lucköppning | Avstånd mellan fötter (bredd) | Avstånd mellan fötter (djup) | Höjd till avloppsventil |
| TMX 160   | 790   | 1035 | 1354 | 527                   | 682                           | 936                          | 144                     |



2023-07-03. Vi förbehåller oss rätten till ändringar och reserverar oss för feltryck.