



NX 80 & NX 105

Slitstarka grovtvättmaskiner

ProLine NX 80 och 105 är två normalcentrifugerande tvättmaskiner i storlekar 77 och 105 liter och en kapacitet på 9 och 10,5 kg. De är robusta och driftsäkra tvättmaskiner som passar perfekt för grovtvätt, t ex mopptvätt, tvätt av mattor, madrasser och hästtäcken.

Det är enkelt att ansluta maskinen till bокnings- och doseringssystem. Finns det specifika krav på utrustningen anpassar vi tvättmaskinerna efter dina behov.

Egenskaper

- Centrifugering upp till 820 v/min
- WED med kaskadmönster bidrar till en mycket låg energi- och vattenförbrukning
- WLS - anpassar vattenmängden till mängden tvätt och typ av tvättgods
- 12 stycken standardprogram
- Specialprogram som tillval
- Stor lucka, 33-41 cm Ø, som öppnas 180°
- Display med 21 valbara språk
- Driftsäker frekvensenhet från Mitsubishi
- Stryktålig avloppsventil från Depend-O-Drain
- Kraftig lagerkonstruktion med SKF-lager
- Klar för varm- och kallvattenanslutning
- Klar för bокnings- och doseringssystem
- Mycket lättservad

Huvuddata	NX 80	NX 105
Trumvolym, l	77	105
Kapacitet 1:9, kg	9	-
Kapacitet 1:10, kg	-	10,5
Max centrifugering, v/min	820	760
G-faktor vid max centrifugering	200	200
Artikelnummer	101206	101207
Förbrukningsdata normaltvätt 60°, full last, kallvattenansluten		
Tvättid, min	45	x
Vattenförbrukning, l	77	84
Energiförbrukning, kWh	1,6	1,8
Restfuktighet, %	58	59

x = Data saknas

Om PODAB

Sedan 1945 har vi jobbat med professionell tvättstugeutrustning. Inget annat. Det är det som gör oss till specialister. Våra produkter finns i flerbostadshus, på hotell och restauranger, på brandstationer, sjukhem och ridhus, för att bara nämna några platser.

Garantier

Vid köp av produkten ingår 5-års garanti. För fullständiga garanti-villkor se www.podab.se.

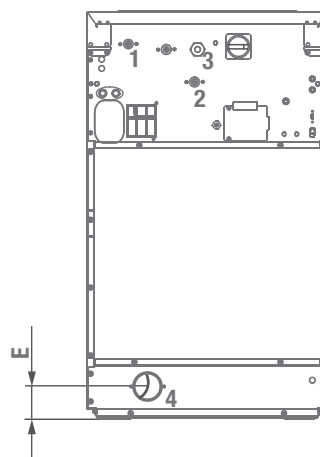
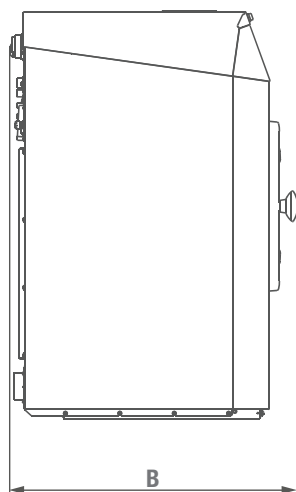
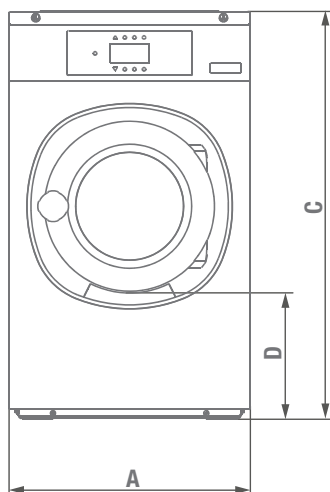
Modell		NX 80	NX 105
Elanslutning	Fas/spänning/frekvens	3~N/400V/50Hz	3~N/400V/50Hz
	Effekt, kW	6,5	9,6
	Säkring, A	10-16	16-20
	Elkabel längd, mm	2200	2200
Vattenanslutning	Vattenventiler, Ø tum	3/4	3/4
	Avloppsventil, yttre Ø mm	76	76
	Rekommenderat vattentryck, kPa	300-500	300-500
	Vattenintag, l/min	20	20
	Tömningskapacitet, l/sek	3,5	3,5
Golvkrav	Max golvbelastning, kN	1,6 ± 2,4	1,9 ± 4,0
	Dynamisk kraftfrekvens, Hz	13,7	12,7
Tillbehör/tillval	Fundament, artikelnummer/höjd, mm	101219/135	101220/135
	Uppsamlingsränna, artikelnummer/volym, l	161000/42	161002/70
	Doseringsutrustning P-o-T, 2 pumpar, artikelnummer	101082	101082
	Doseringsutrustning P-o-T, 4 pumpar, artikelnummer	101084	101084
	Doseringsutrustning P-o-M, artikelnummer	101063	101063
Ljudnivå	Ljudtrycks nivå vid tvätt/centrifugering, dB(A)*	49/53	49/53
Vikt	Vikt netto, kg	135	170
	Vikt med emballage, kg	145	185
Lucköppning	Lucköppning, Ø mm	330	410

* Enligt standard EN ISO 3744.

Framsida

Vänster sida

Baksida



1. Kallvattenventil
2. Varmvattenventil
3. Elanslutning
4. Avloppsventil

Mått i mm	A	B	C	D	E
	Bredd	Djup	Höjd	Höjd till lucköppning	Höjd till avloppsventil
NX 80	660	785	1115	349	88
NX 105	750	785	1225	342	98



2020-06-08. Vi förbehåller oss rätten till ändringar och reserverar oss för feltryck.