



T 9 VP & T 11 VP

Torktummlare med värmepump

ProLine T 9 VP och T 11 VP är kraftfulla och slitstarka torktummlare med värmepump. De har en gedigen konstruktion med ett kraftigt lagerkors och dubbla lager, för bästa driftsäkerhet. Den rostfria trumman är reverserande vilket gör att tvätten inte snor ihop sig.

Torktummlarna är enkla att använda med automatiska program. De har en kombination av radiallyt och axiallyt luftflöde (RADAX Airflow®), som förkortar torktiden och energiförbrukningen blir lägre. T 9 VP och T 11 VP är torktummlare för krävande miljöer som hanterar stora mängder tvätt snabbt och kostnadseffektivt.

Torktummlaren har ett system för rengöring som gör att den håller längre och behåller sin effektivitet, samtidigt som man inte behöver rengöra den manuellt lika ofta.

Egenskaper

- 190 och 250 liter trumvolym
- Automatiska program
- RADAX Airflow® för lägre energiförbrukning och korta torktider
- Reverserande trumma – textilierna snor sig inte
- Användarvänlig med stor lucka
- Stor dörr som kan vänster och högerhängas
- Rostfri trumma med rostfria valkar
- Rejäl konstruktion med dubbla remhjul
- Dubbla lager för bästa driftsäkerhet
- Kraftiga gångjärn
- Kondensvatten leds till avlopp
- Rengöringsfunktion (kräver vattenanslutning)

Huvuddata	T 9 VP	T 11 VP
Trumvolym, l	190	250
Kapacitet 1:22, kg	8,6	11
Effekt, kW	3,5	3,6
Artikelnummer	122204	122205
Förbrukningsdata normal temperatur, full last*		
Torktid, min	43	47
Energiförbrukning, kWh	2,3	2,4
Torkkapacitet, g/min	91	106

*Gäller torrsvikt bomull med 45% restfuktighet efter tvätt, torkade till 0% restfuktighet.

Om PODAB

Sedan 1945 har vi jobbat med professionell tvättstugeutrustning. Inget annat. Det är det som gör oss till specialister. Våra produkter finns i flerbostadshus, på hotell och restauranger, på brandstationer, sjukhem och ridhus, för att bara nämna några platser.

Garantier

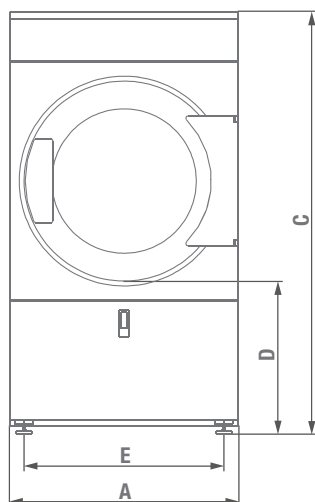
Vid köp av produkten ingår 5-års garanti. För fullständiga garanti-villkor se www.podab.se.

Modell		T 9 VP	T 11 VP
Elanslutning	Fas/spänning/frekvens	3~N/400V/50Hz	3~N/400V/50Hz
	Effekt, kW	3,5	3,6
	Säkring, A	10	10
	Elkabel längd, mm	2200	2200
Värmepump	Kondensavlopp, Ø mm	40	40
	Köldmedium	R134a	R134a
	Mängd köldmedium, gram	3400	3400
Tillbehör/tillval	Stålfundament, skjutbart	556911	556912
Ljudnivå	Ljudtrycksnivå, dB(A)*	59	54
Vikt	Vikt netto, kg	290	350
	Vikt med emballage, kg	305	360
Lucköppning	Lucköppning, Ø mm	600	600

* Enligt standard EN ISO 3744.

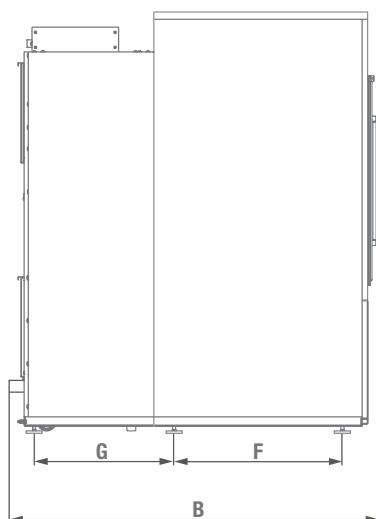
Framsida

Bilden visar T 9 VP



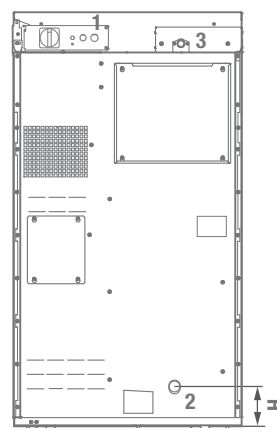
Vänster sida

Bilden visar T 9 VP



Baksida

Bilden visar T 9 VP



1. Elanslutning
2. Kondensavlopp
3. Vattenanslutning

Mått i mm	A	B	C	D	E	F	G	H
	Bredd	Djup	Höjd	Höjd till lucköppning	Avstånd mellan fötter (bredd)	Avstånd mellan fötter (djup)		Höjd till avloppsventil
T 9 VP	795	1275	1465	520	692	584	486	138
T 11 VP	795	1525	1680	670	692	762	531	138



2020-06-10. Vi förbehåller oss rätten till ändringar och reserverar oss för feltryck.